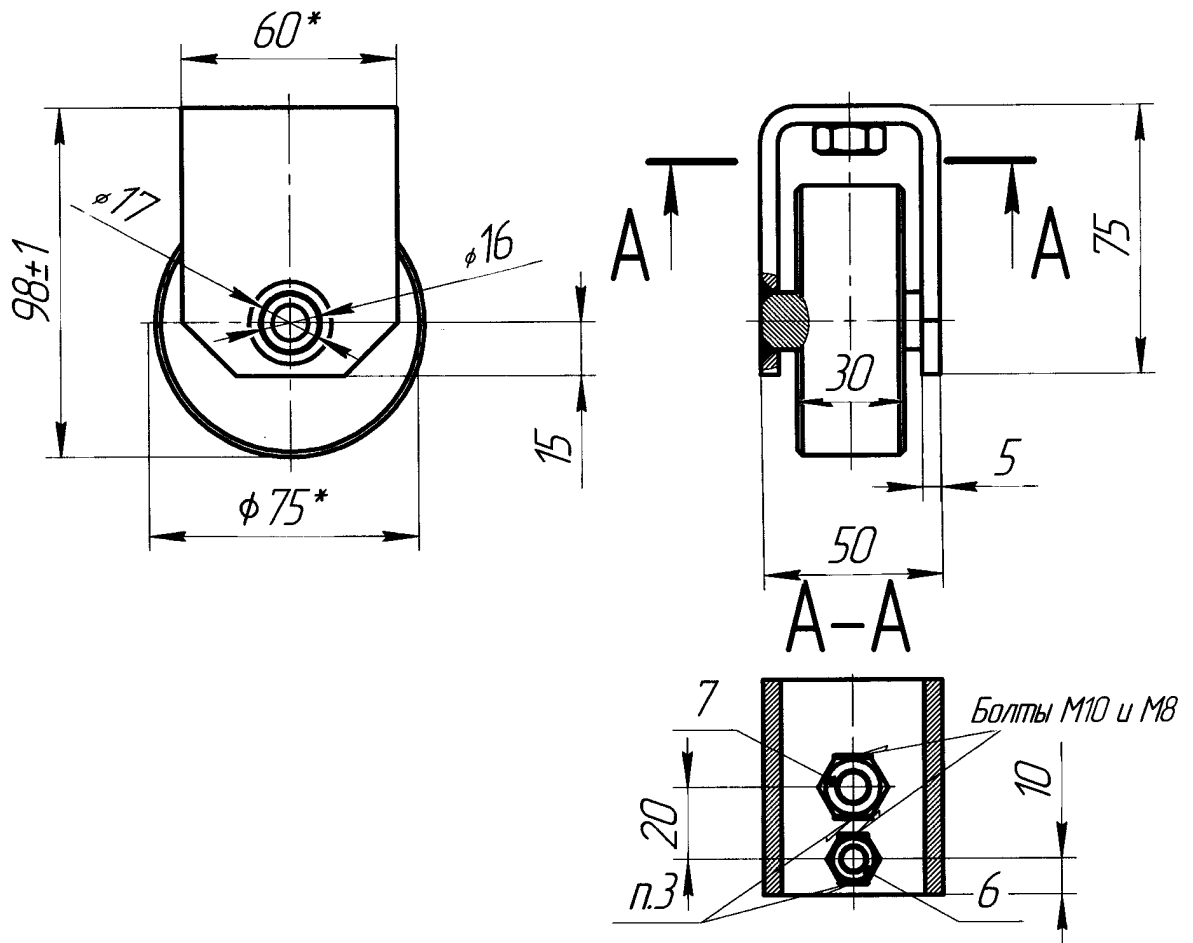


93

52

Перв. примен.

Справ. №



1. * Размеры для справок.
2. Сварка ГОСТ 5264-80-С17- ∇ 3.
3. Сварка ГОСТ 5264-80-Т1- ∇ 3.
4. Сварные швы зачистить.
5. Покрытие: эмаль термостойкая Cetra черного цвета. Кроме резьбовой поверхности гаек поз. 6, 7.

Подп. и дата

Инд. № дубл.

Взам. инв. №

Подп. и дата

Инд. № подл.

Изм.	Лист	№ докум.	Подп.	Дата
Разраб.				
Пров.				
Т.контр.				
И.контр.				
Утв.				

Колесо опорное
(диаметром 75 мм)
Сборочный чертеж

Лист	Масса	Масштаб
	1,46	1:2
Лист	Листов	

Копировал

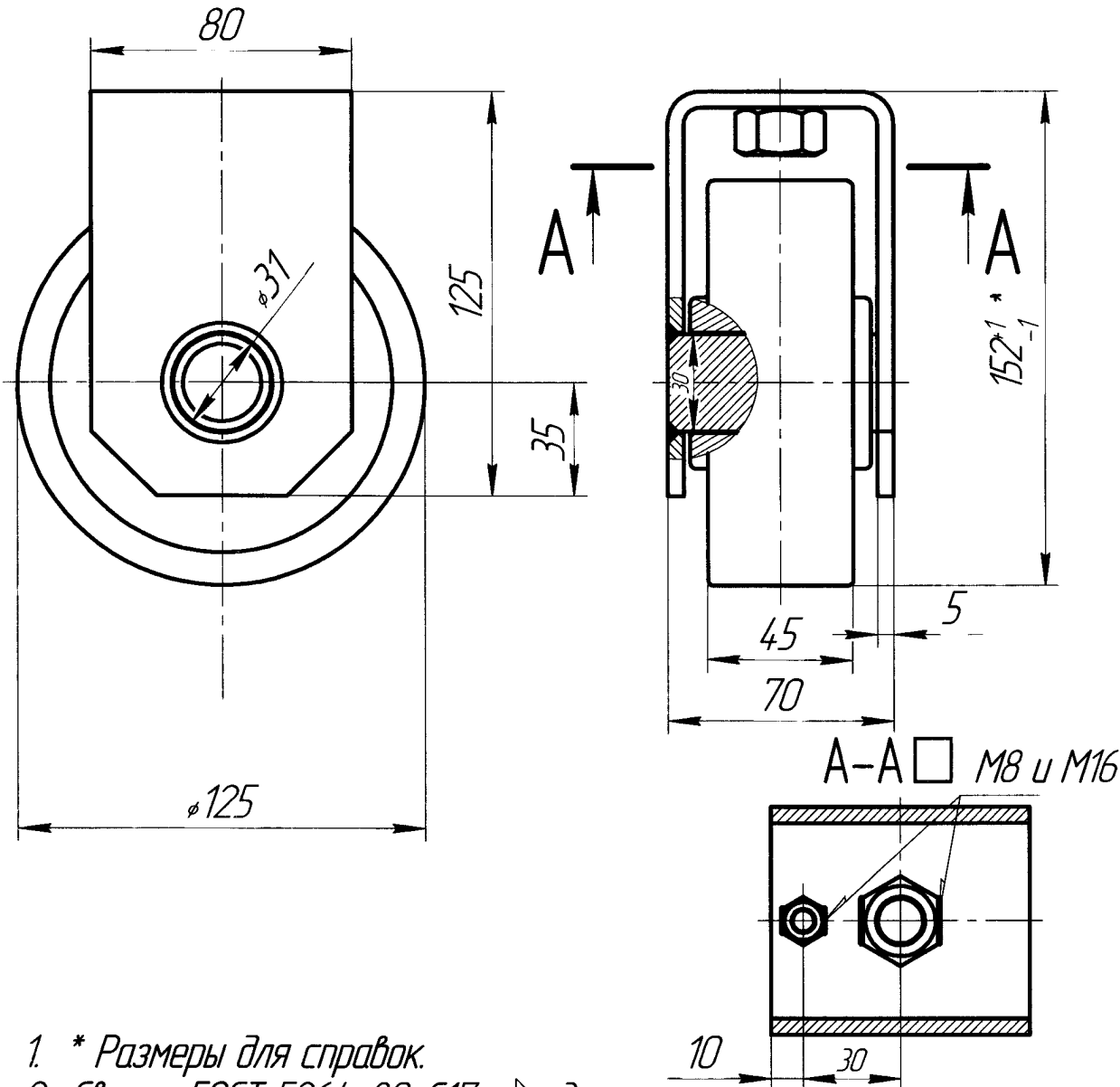
Формат А4

СБ

125

Перв. примен.

Справ. №



1. * Размеры для справок.
2. Сварка ГОСТ 5264-80-С17- $\nabla 3$.
3. Сварка ГОСТ 5264-80-Т1- $\nabla 3$.
4. Сварные швы зачистить.
5. Покрытие: эмаль термостойкая Setra черного цвета. Кроме резьбовой поверхности гаек.

Подп. и дата

Инд. № дубл.

Взам. инв. №

Подп. и дата

Инд. № подл.

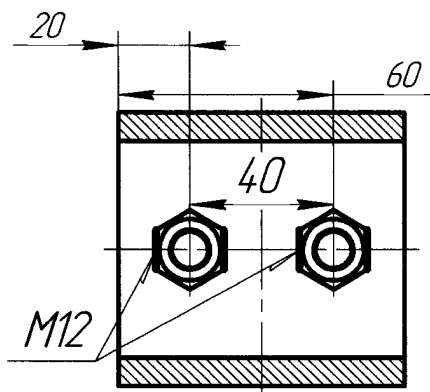
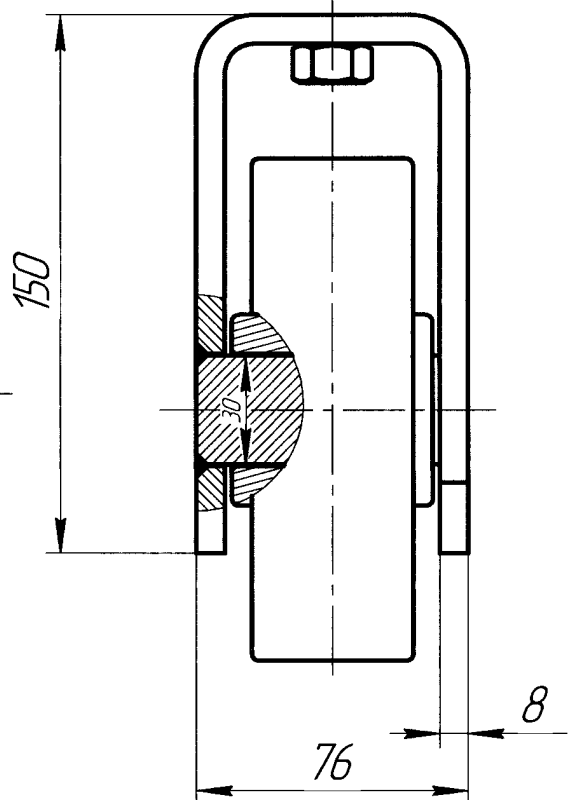
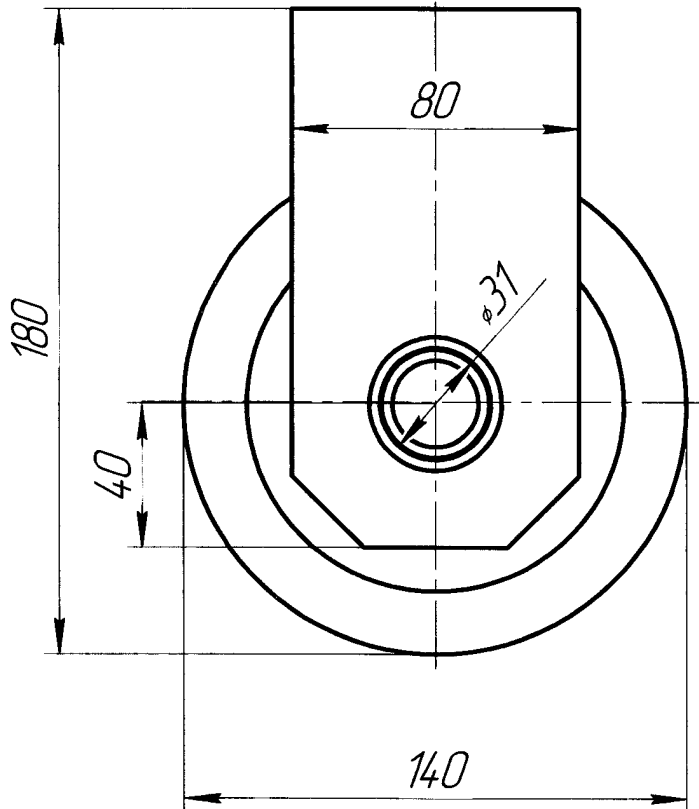
Изм.	Лист	№ докум.	Подп.	Дата
Разраб.				
Пров.				
Т.контр.				
И.контр.				
Утв.				

СБ		
Лист	Масса	Масштаб
	4,18	1:2
Лист	Листов 1	

93

Перв. примен.

Справ. №



1. * Размеры для справок.
2. Сварка ГОСТ 5264-80-С17- ∇ 3.
3. Сварка ГОСТ 5264-80-Т1- ∇ 3.
4. Сварные швы зачистить.
5. Покрытие: эмаль термостойкая Сетра черного цвета. Кроме резьбовой поверхности гаек.

Подп. и дата

Инв. № дубл.

Взам. инв. №

Подп. и дата

Инв. № подл.

Изм.	Лист	№ докум.	Подп.	Дата
Разраб.				
Пров.				
Т.контр.				
Н.контр.				
Утв.				

СБ		
Лит.	Масса	Масштаб
	5,96	1:2
Лист	Листов 1	

9)

Перв. примен.

Справ. №

190±1

40

80

φ37

160

150

8

76

20

60

40

M12

1. * Размеры для справок.
2. Сварка ГОСТ 5264-80-С17- ∇ 3.
3. Сварка ГОСТ 5264-80-Т1- ∇ 3.
4. Сварные швы зачистить.
5. Покрытие: эмаль термостойкая Setra черного цвета
Кроме резьбовой поверхности гаек.

Подп. и дата

Инд. № дубл.

Взам. инв. №

Подп. и дата

Инд. № подл.

Изм.	Лист	№ докум.	Подп.	Дата
Разраб.				
Пров.				
Т.контр.				
И.контр.				
Утв.				

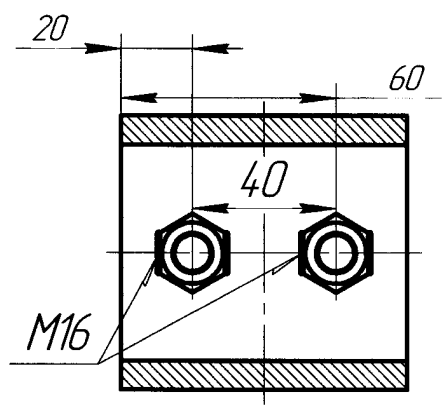
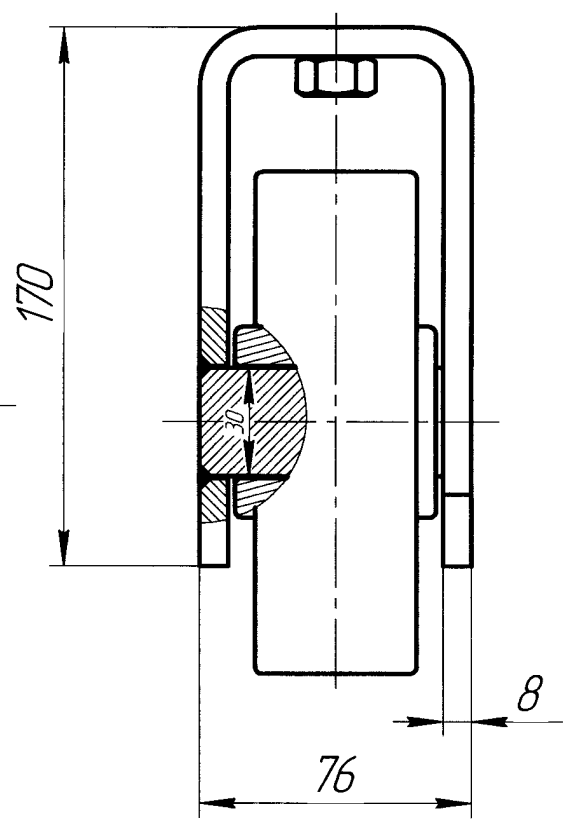
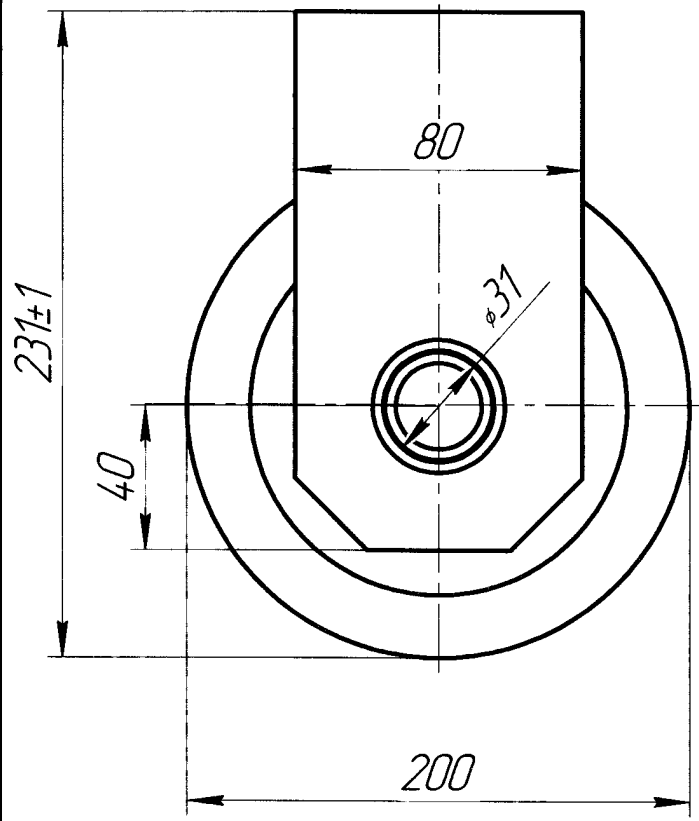
Колесо опорное
(диаметром 160 мм)
Сборочный чертеж

СБ

Лист	Масса	Масштаб
	5,96	1:2
Лист	Листов 1	

93

Справ. № _____ Перв. примен. _____



1. * Размеры для справок.
2. Сварка ГОСТ 5264-80-С17- ∇ 3.
3. Сварка ГОСТ 5264-80-Т1- ∇ 3.
4. Сварные швы зачистить.
5. Покрытие: эмаль термостойкая Setra черного цвета
Кроме резьбовой поверхности гаек.

Изм. № _____ Подп. и дата _____
 Разраб. _____
 Пров. _____
 Т.контр. _____
 Инв. № подл. _____
 Взам. инв. № _____
 Инв. № дубл. _____

Изм.	Лист	№ докум.	Подп.	Дата
Разраб.				
Пров.				
Т.контр.				
Н.контр.				
Утв.				

СБ		
Лист	Масса	Масштаб
	5,96	1:2
Лист	Листов 1	
Колесо опорное (диаметром 200 мм) Сборочный чертеж		